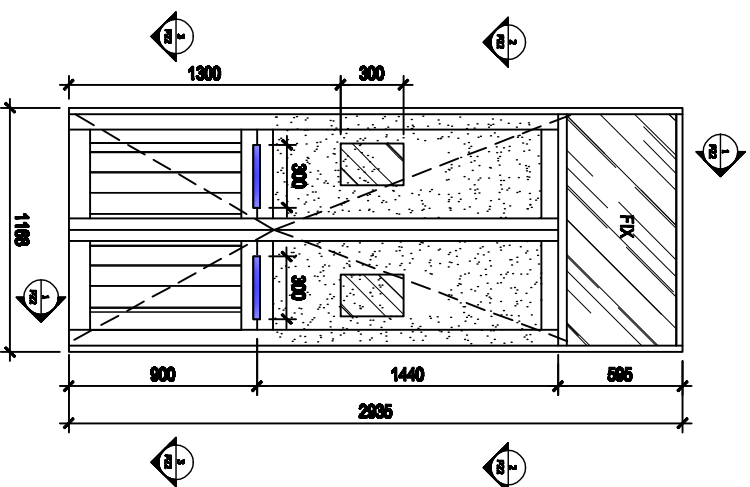


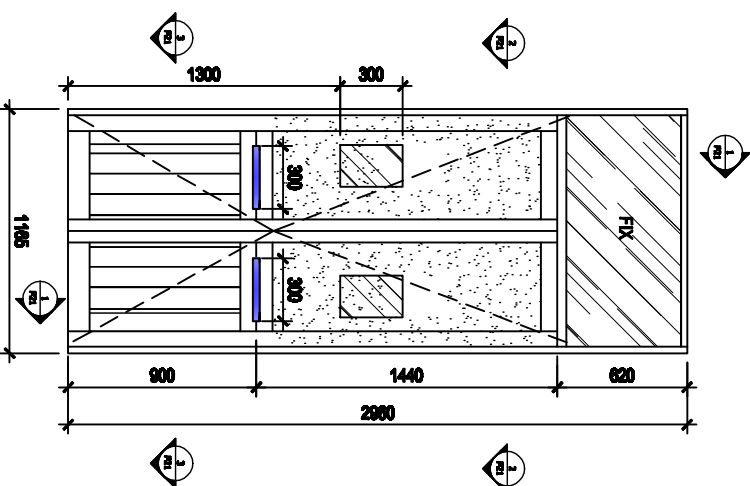
**CÔNG TRÌNH: BỆNH VIỆN TỬ ĐO**  
**LOẠI CỬA: CỬA ĐI MỜ 2 CẢNH + CỘ ĐỊNH TRÊN**  
**- NHÔM SAPA - VIJALCO SƠN TÍNH ĐIỆN MÀU TRẮNG**  
**- KÍNH 8MM CƯỜNG LỰC DÁN DECAL MỜ + LAMBI**  
**P22: 1166 x 2835 x 01 BỘ**  
**P21: 1165 x 2860 x 01 BỘ**  
**P20: 1355 x 2870 x 01 BỘ**  
**VỊ TRÍ: P.MỖ - KHU A - LẦU 2**

**PHÒNG MỖ 22**



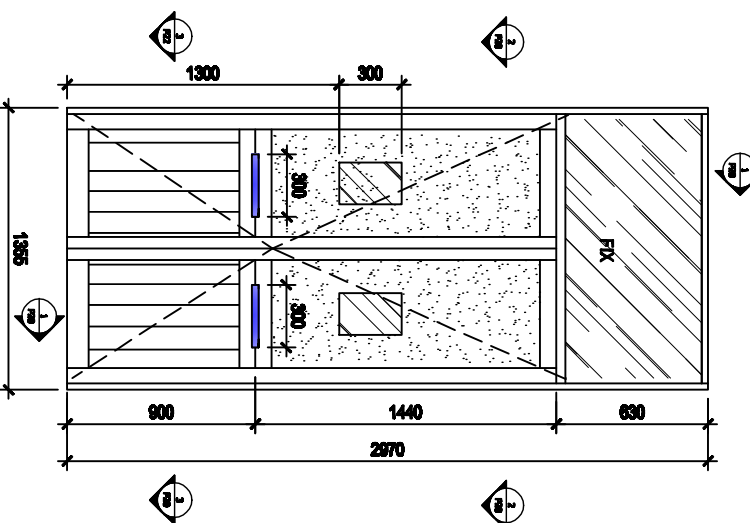
**MẶT ĐÚNG: P22**  
**NGOẠI NHÌN**  
**TI LỆ: 1/25**

**PHÒNG MỖ 21**



**MẶT ĐÚNG: P21**  
**NGOẠI NHÌN**  
**TI LỆ: 1/25**

**PHÒNG MỖ 20**



**MẶT ĐÚNG: P20**  
**NGOẠI NHÌN**  
**TI LỆ: 1/25**